

Steckermodul S1200 / 4-paarig

Plug Module S1200 / 4-pair

Diese Anweisung soll dem ausgebildeten Monteur als Leitfaden dienen.

These instructions are provided as guidance for the trained craftsperson.

Alle Maßangaben sind in Millimeter (mm) angegeben

All dimensions are specified in millimeters (mm)

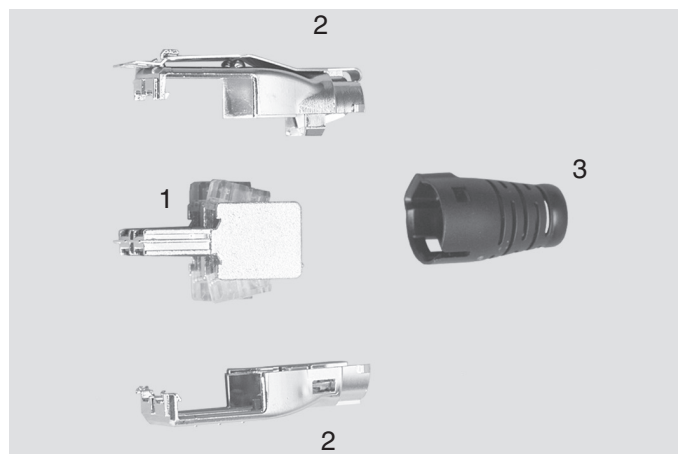
Achtung: Unfallverhütungsvorschriften beachten!

Caution: Observe accident prevention regulations!



1. Komponenten

1. Steckermodul
2. Halbschalen
3. Knickschutz



1. Components

1. plug module
2. half shells
3. boot

2. Empfohlene Werkzeuge

	Bestellnummer / Order number	
• S1200 Montagewerkzeug	CAXFSN-00000-C001	• S1200 installation tool
• Parallelzange	CAXCSN-00000-C006	• Parallel-jaw pliers
alternativ	CAXCSN-00000-C008	alternativ
• Seitenschneider		• Side-cutting pliers
• Schere		• Scissors

2. Tools Recommended

3. Empfohlene Kabeltypen

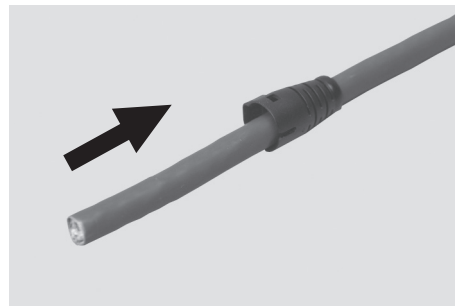
- FutureCom S-STP FLEX/26 4P

3. Recommended Cable Types

- FutureCom S-STP FLEX/26 4P

4. Vorbereiten der Kabel

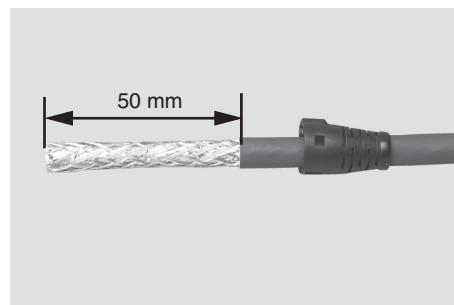
Knickschutz mit der kleineren Öffnung
voran auf das Kabel aufschieben.



4. Preparing the Cables

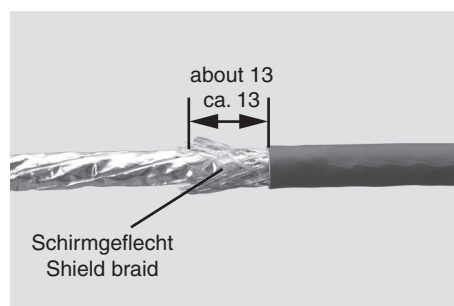
Push boot onto the cable with the
smaller opening foremost.

4.1 Kabelmantel ca. 50 mm absetzen.



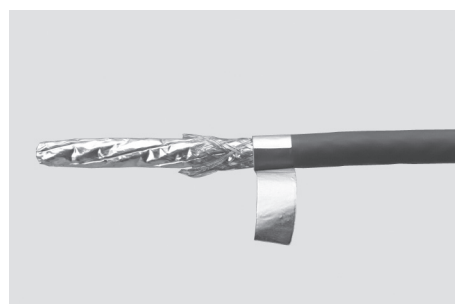
4.1 Strip cable sheath back about
50 mm.

4.2 Schirmgeflecht auf ca. 13 mm kürzen.



4.2 Shorten the shield braid to about
13 mm.

4.3 Eine halbe bis drei viertel Lage Kupferleitband (12-16 x 70 mm) auf den Kabelmantel aufwickeln.



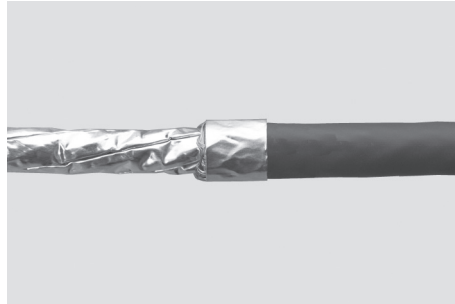
4.3 Wrap one half to three quarters
of a layer of conductive copper tape
(12-16 x 70 mm) onto cable sheath.

Das Schirmgeflecht zurückschlagen ...



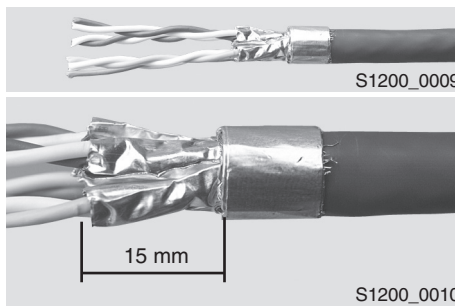
Fold the shield braid back ...

... und das restliche Kupferleitband über das Schirmgeflecht wickeln.



... and wrap the remaining conductive copper tape over the shield braid.

4.4 Die vier Aderpaare voneinander trennen und den Aluminium-Schirm um die Aderpaare auf 15 mm kürzen.



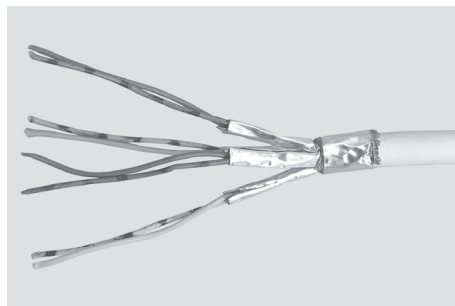
4.4 Separate the four wire pairs from each other and shorten the aluminum shield around the pairs to 15 mm.

Achtung: Die Ummantelung der Adern darf nicht beschädigt werden.

Caution: Do not damage the jacketing on the wires.



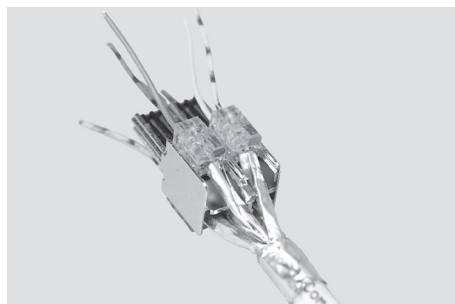
4.5 Die Adern frei legen. Die Verdrillungen der Adern entfernen und einzeln glätten.



4.5 Untwist the wires and straighten them.

5. Steckermodul Montage

Die Adern entsprechend der Farb-codierung bis zum Anschlag in das Steckermodul einführen.



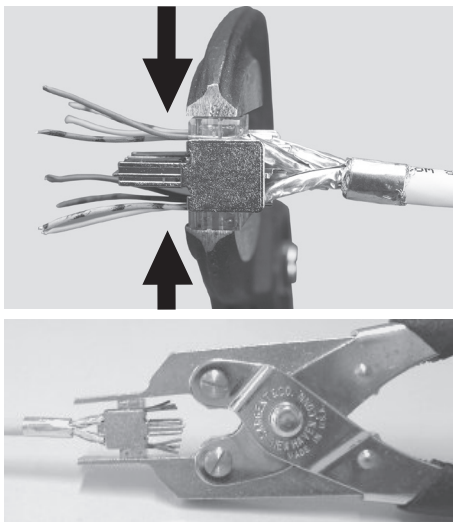
5. Mounting the Plug Module

Insert the wires fully home into the plug module in accordance with the color coding.

5.1 Verpressen der Kunststoffe- lemente

Zum Verpressen der Kunststoffe-
lemente ist eine Zange mit parallel
geführten glatten Greifbacken zu ver-
wenden. Die Zange vor dem Arbeits-
gang genau einstellen, damit ein Hub
zum vollständigen Verpressen aus-
reicht. Die Zange von der Seite auf
die Kunststoffelemente aufschieben
und mit einem Hub verpressen.

verpressen mit CAXCSN-00000-C008



5.1 Crimping the plastic elements

To crimp the plastic elements, use
parallel-jaw pliers with smooth jaw
faces.

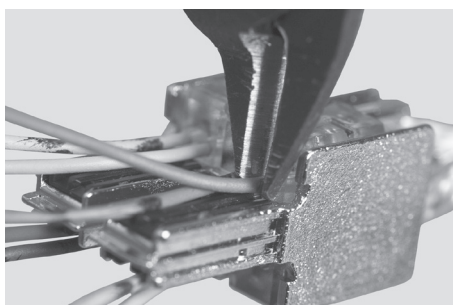
Before the operation, set the pliers
accurately to ensure that one stro-
ke will be adequate to complete the
crimping.

Push the pliers onto the plastic ele-
ments from the side and perform the
crimp with one stroke.

crimping with CAXCSN-00000-C008

5.2 Abschneiden der Adern

Die Adern möglichst bündig (mit
max. 1 mm Überstand) abschneiden.

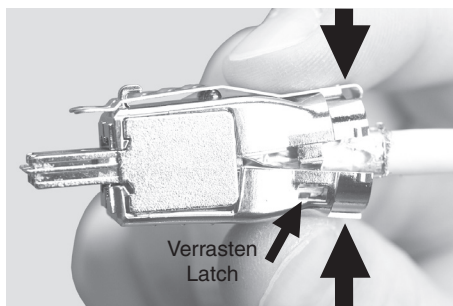


5.2 Trimming the wires

Trim the wires off as flush as possible
(with no more than 1 mm projecting).

5.3 Montage der Halbschalen

Die beiden Halbschalen des Schirm-
gehäuses an dem Steckermodul
einhängen und miteinander verrasten.

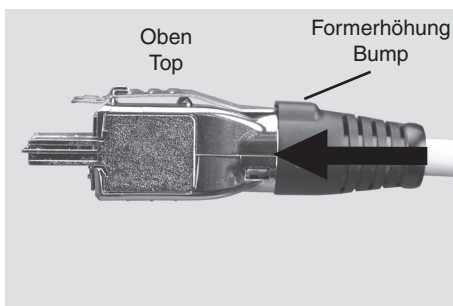


5.3 Mounting the half shells

Hook the two half shells of the shield
case onto the plug-module and latch
them together.

5.3 Knickschutz montieren

Den Knickschutz mit der Formerhö-
hung nach oben bis zum Einrasten
aufschieben.



5.3 Mounting the boot

With the bump uppermost, push on
the boot until it latches in position.

Corning Optical Communications GmbH & Co. KG • Leipziger Straße 121 • 10117 Berlin, Germany

TEL: 00800-2676-4641 (00800-CORNING1) • FAX: +49-30-5303-2335 • www.corning.com/opcomm/emea

All rights reserved. This document may not be reproduced or duplicated without prior written consent of Corning Optical Communications GmbH & Co. KG. Corning Optical Communications GmbH & Co. KG reserves the right, without prior notice to improve, enhance or otherwise modify the products listed above including technical data and other information related to the products. All products described herein are subject to availability and technical modification. Errors expected. There is no legal obligation to supply a specific product to a precise specification until a binding order is accepted by Corning Optical Communications GmbH & Co. KG. FutureComTM is a registered trademark of Corning Optical Communications LLC. All other trademarks are the properties of their respective owners. Corning Optical Communications GmbH & Co. KG is ISO9001 and ISO14001 certified. © 2013 Corning Optical Communications GmbH & Co. KG.

Alle Rechte vorbehalten. Diese Druckschrift darf nicht ohne schriftliche Genehmigung von Corning Optical Communications GmbH & Co. KG reproduziert oder vervielfältigt werden. Corning Optical Communications GmbH & Co. KG behält sich sowohl das Recht vor, ohne vorherige Ankündigung die aufgeführten Produkte zu verbessern, zu erweitern oder in sonstiger Weise zu modifizieren bzw. solche Modifizierungen zu veranlassen bzw. zu gestatten, als auch diese Druckschrift selbst entsprechend zu modifizieren. Dadurch können sich insbesondere auch Daten und sonstige Angaben zu den Produkten ändern. Irrtümer vorbehalten. Ein Rechtsanspruch auf die Lieferung eines bestimmten Produktes mit genau bestimmten Spezifikationen entsteht erst mit der Annahme einer verbindlichen Bestellung durch Corning Optical Communications GmbH & Co. KG. FutureComTM ist ein eingetragene Marke von Corning Optical Communications LLC. Alle anderen Marken sind das Eigentum der jeweiligen Besitzer. Corning Optical Communications GmbH & Co. KG ist ISO9001- und ISO14001-zertifiziert. © 2014 Corning Optical Communications GmbH & Co. KG.