



FutureCom™ xs500 Keystone Kat.6_A/Klasse EA Modul

Diese Montageanweisung soll dem ausgebildeten Monteur, der die Installation durchführt, als Leitfaden dienen.

FutureCom xs500 Modul mit horizontalem Kabeleingang

Bestellnummern:

CAXXSM-00104-C001 - 1 Stk.

CAXXSM-00104-C011-BP - 24 Stk.

CAXXSM-00104-C002 - 1 Stk.
(für Flexkabel AWG 26-27)

CAXXSM-00104-C012-BP - 24 Stk.
(für Flexkabel AWG 26-27)

Komponenten:

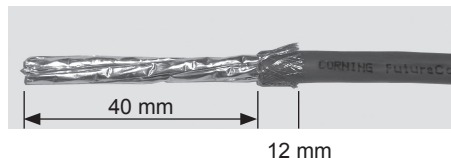
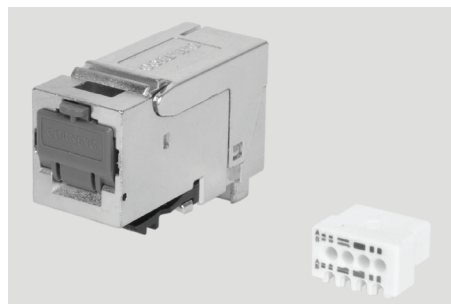
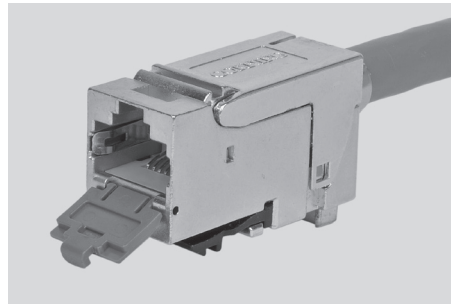
- FutureCom xs500 Modul mit Staubschutzkappe
- Aderanlegekappe

Zubehör (gesondert zu bestellen):

Kupferleitband
(Best.-Nr. CAXCSN-00000-C011)

Kabelvorbereitung:

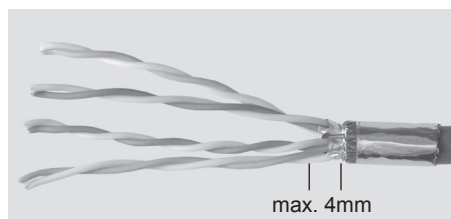
1. Kabel ca. 40 mm abmanteln
2. Schirmgeflecht oder Beidraht auf 12 mm kürzen
3. Auf den Kabelmantel umschlagen



12 mm

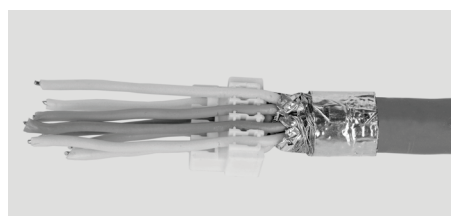
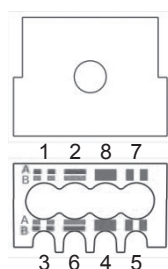
4. Das Schirmgeflecht mit selbstklebendem Kupferleitband fixieren

5. Folien bis auf max. 4 mm entfernen



max. 4mm

6. Aderpaare in die Aderanlegekappe einlegen (siehe Tabelle für Farbkennzeichnung)



FutureCom™ xs500 Keystone Cat.6_A/Class EA Jack

This installation instruction provides a guidance for the trained craftsperson carrying out the installation.

FutureCom xs500 jack with horizontal cable entry

Order numbers:

CAXXSM-00104-C001 - 1 pc.

CAXXSM-00104-C011-BP - 24 pcs.

CAXXSM-00104-C002 - 1 pc.
(for flex wire cable AWG 26-27)

CAXXSM-00104-C012-BP - 24 pcs.
(for flex wire cable AWG 26-27)

Components:

- FutureCom xs500 jack with dust cap
- Wire management

Accessories (to be ordered separately):

Copper conducting tape
(order no. CAXCSN-00000-C011)

Cable preparation:

1. Strip cable approx. 40mm,
2. Shorten braid shield or drain wire to 12mm
3. Wrap around the cable sheath

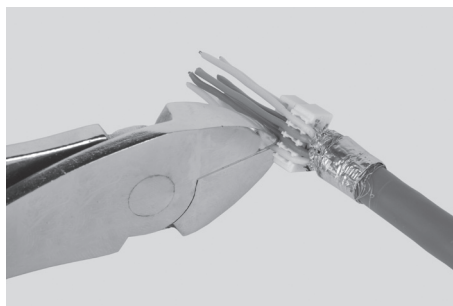
4. Fix braid shield using self-adhesive copper conducting tape

5. Cut off foil shielding (PiMF), keep max. 4mm

6. Insert wire pairs into wire management; ensure that colour coding is correct (see table below)

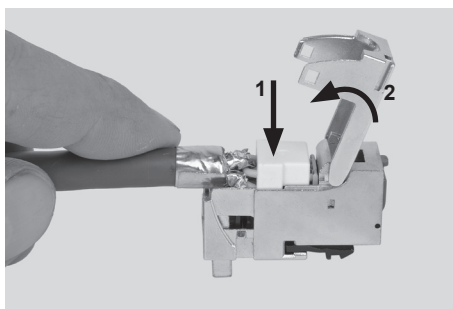
Ader Wire	Kontaktierung nach Assembly according EIA TIA 568 A				Kontaktierung nach Assembly according EIA TIA 568 B			
	Installationskabel / Solid wire		Flexkabel / Flex wire		Installationskabel / Solid wire		Flexkabel / Flex wire	
Nr./No.	Aderfarbe / wire colour							
1	weiß/grün	white/green	grün/schwarz	green/black	weiß/orange	white/orange	orange/schwarz	orange/black
2	grün	green	grün	green	orange	orange	orange	orange
3	weiß/orange	white/orange	orange/schwarz	orange/black	weiß/grün	white/green	grün/schwarz	green/black
6	orange	orange	orange	orange	grün	green	grün	green
4	blau	blue	blau	blue	blau	blue	blau	blue
5	weiß/blau	white/blue	blau/schwarz	blue/black	weiß/blau	white/blue	blau/schwarz	blue/black
7	weiß/braun	white/brown	braun/schwarz	brown/black	weiß/braun	white/brown	braun/schwarz	brown/black
8	braun	brown	braun	brown	braun	brown	braun	brown

7. Adern an der Aderanlegekappe mit einem Seitenschneider bündig abschneiden



7. Cut off wires flush with wire management using ci-cutters

8. Aderanlegekappe in das Modul einsetzen

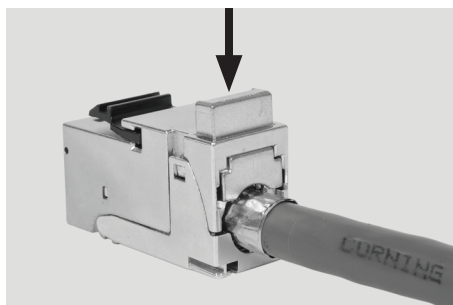


8. Insert wire management into jack and press to fit

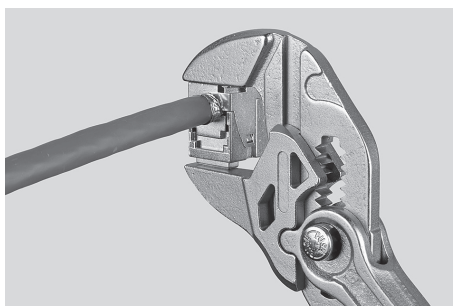
9. Abdeckung schließen und bis zum Einrasten verpressen

9. Close cover and press until it locks

10. Zugentlastung mit Parallelzange fixieren



10. Use parallel crimp tool; press metal latch to strain relief cable



Corning Cable Systems GmbH & Co. KG • Leipziger Straße 121 • 10117 Berlin, Germany

TEL: 00800-2676-4641 (00800-CORNING1) • FAX: +49-30-5303-2335 • www.corning.com/cablesystems

All rights reserved. This document may not be reproduced or duplicated without prior written consent of Corning Cable Systems GmbH & Co. KG. Corning Cable Systems GmbH & Co. KG reserves the right, without prior notice to improve, enhance or otherwise modify the products listed above including technical data and other information related to the products. All products described herein are subject to availability and technical modification. Errors expected. There is no legal obligation to supply a specific product to a precise specification until a binding order is accepted by Corning Cable Systems GmbH & Co. KG. FutureComTM is a registered trademark of Corning Cable Systems LLC. All other trademarks are the properties of their respective owners. Corning Cable Systems GmbH & Co. KG is ISO9001 and ISO14001 certified. © 2013 Corning Cable Systems GmbH & Co. KG.

Alle Rechte vorbehalten. Diese Druckschrift darf nicht ohne schriftliche Genehmigung von Corning Cable Systems GmbH & Co. KG reproduziert oder vervielfältigt werden. Corning Cable Systems GmbH & Co. KG behält sich sowohl das Recht vor, ohne vorherige Ankündigung die aufgeführten Produkte zu verbessern, zu erweitern oder in sonstiger Weise zu modifizieren bzw. solche Modifizierungen zu veranlassen bzw. zu gestatten, als auch diese Druckschrift selbst entsprechend zu modifizieren. Dadurch können sich insbesondere auch Daten und sonstige Angaben zu den Produkten ändern. Irrtümer vorbehalten. Ein Rechtsanspruch auf die Lieferung eines bestimmten Produktes mit genau bestimmten Spezifikationen entsteht erst mit der Annahme einer verbindlichen Bestellung durch Corning Cable Systems GmbH & Co. KG. FutureComTM ist ein eingetragene Marke von Corning Cable Systems LLC. Alle anderen Marken sind das Eigentum der jeweiligen Besitzer. Corning Cable Systems GmbH & Co. KG ist ISO9001- und ISO14001-zertifiziert. © 2013 Corning Cable Systems GmbH & Co. KG.